

## Gaskombiregler

für Pendola

Gültig für Pendola ab Herstell-Nr.:

752055010001, 752055110001, 752055210001, 752056010001, 752056110001, 752056210001, 752056310001, 752057010001, 752057210001, 752057310001, 752058010001, 752058110001, 752058210001, 752058310001, 752059010001, 752059110001

### 1 Sicherheit



Dieses „Achtung“-Zeichen steht vor allen wichtigen Sicherheitshinweisen.

Bitte diese genau befolgen, um Gefahren und Schäden für Mensch und Sachwerte auszuschließen.

Arbeiten am Gerät und an der Heizungsanlage, wie z.B. Montage, Wartung, Reparaturen, **müssen von autorisierten Fachkräften** (Heizungsfachbetrieb/Vertragsinstallationsunternehmen) durchgeführt werden (VDE 0105, Teil 1: für Arbeiten an elektrischen Einrichtungen).

Die **Netzspannung** ist bei Arbeiten am Gerät/Heizungsanlage **abzuschalten** und gegen Wiedereinschalten zu sichern.

Der **Gasabsperrhahn** ist zu **schließen** und gegen ungewolltes Öffnen zu sichern.

### 2 Austausch

1. Anlagenschalter an der Regelung abschalten.

2. Netzspannung abschalten und gegen Wiedereinschalten sichern.

3. Gasabsperrhahn schließen.

4. Vorderblech abnehmen.

5. Regelung ausrasten und nach unten klappen.

6. Vierteldrehverschlüsse ① entriegeln und Rahmen ② nach vorn klappen.

7. Anschlußleitung vom Gaskombiregler ③ abziehen.

8. Verschraubung ④ am Gas-Verteilerrohr und Verschraubung ⑤ am Gasabsperrhahn lösen.

9. Befestigungsmuttern ⑥ lösen und Gaskombiregler abnehmen.

10. Einbau des neuen Gaskombireglers in umgekehrter Reihenfolge.



Neue Dichtungen einlegen. Anschlußstück des Gasabsperrhahns am Anschlußrohr des Gaskombireglers eindichten.

11. Rahmen ② hochklappen und Vierteldrehverschlüsse ① verriegeln.

12. Anlage in Betrieb nehmen.



Gasdichtheit der Verschraubungen prüfen.

13. Ruhedruck und Düsendruck messen bzw. einstellen. Siehe dazu Anleitung zur „Inbetriebnahme, Wartung und Service“.

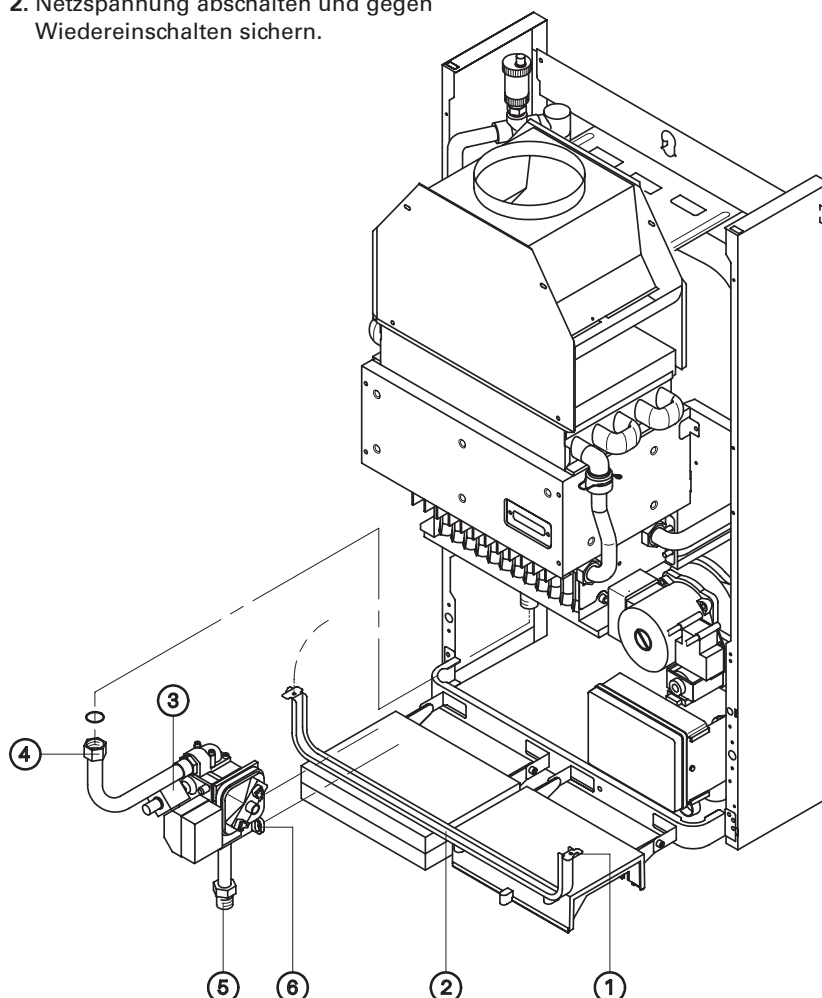


Abb. 1  
Gaskombiregler austauschen

---

Viessmann Werke GmbH&Co KG  
D-35107 Allendorf  
Telefon: (06452) 70-0  
Telefax: (06452) 70-2780  
[www.viessmann.de](http://www.viessmann.de)

5481 620 Technische Änderungen vorbehalten!



Gedruckt auf umweltfreundlichem,  
chlorfrei gebleichtem Papier